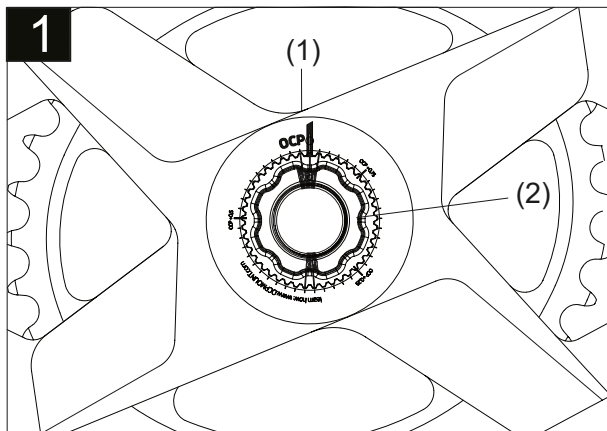




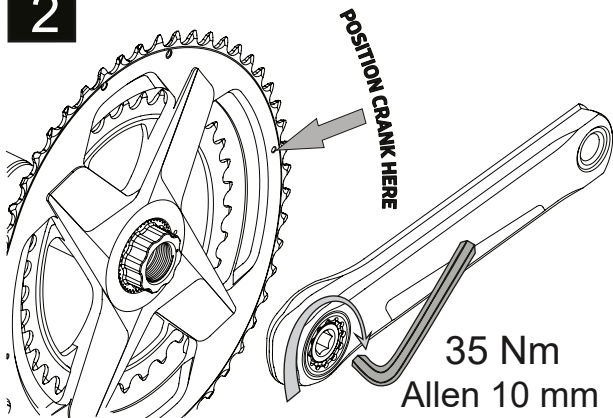
ALDHU / VEGAST ASSEMBLY MANUAL

ALDHU

VEGAST

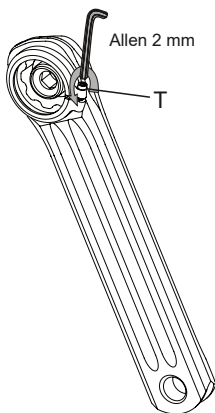


2

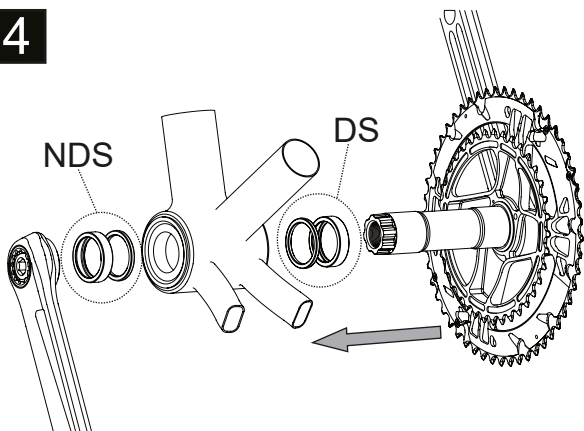


3

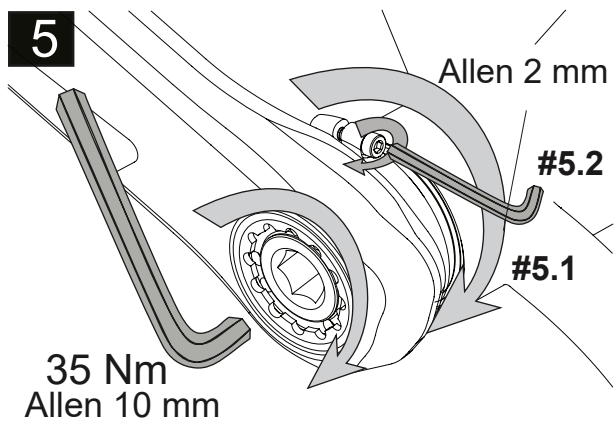
Frame	WD	
BB30	68mm	42mm
Pressfit30	68mm	46mm
EBright	79mm	46mm
BSA30	68mm	BSA
ITA30	70mm	ITA
BB86	86,5mm	41mm
BB90	90mm	37mm
3SB	86mm	46mm



4



5



NOTA: las especificaciones pueden cambiar por mejoras sin previo aviso. Revisado: 03/2019

A COMPATIBILIDAD DE BIELAS



Este manual sólo es válido para los cuadros de carretera BB90, BB86, BB30, PressFit 30, BBright, BB386, BSA e ITA.

Pedalieres no incluidos en las bielas.

B INSTALACIÓN DE PLATOS, PEDALIER Y PEDALES

Lea y comprenda en su totalidad el manual de usuario proporcionado por el fabricante de su pedalier, platos y pedales.

Consulte el manual de instalación de su pedalier ROTOR, de sus platos ROTOR Q Rings® y de sus pedales:

www.rotorbike.com

1 MONTAJE OCP MOUNT

Posicione la araña o plato Direct Mount (1) sobre el eje (2). Para regular la posición OCP de su plato ovalado debe alinear la marca OCP del plato con la línea de su posición OCP en el eje.

2 MONTAJE BIELA DERECHA

Coloque el brazo de biela derecho sobre el conjunto de platos + eje. Posicione la biela sobre la zona marcada como "POSITION CRANK HERE" en el plato.

Rosque el tornillo de la biela con una llave Allen de 10 mm hasta que la biela toque la araña o Direct Mount.

3 PREPARACIÓN CONJUNTO IZQUIERDO

Afloje el tornillo de cierre "T" con una llave Allen de 2 mm girando en dirección antihoraria; no lo desmonte.

Gire la tuerca de precarga en sentido horario hasta que toque la biela.

4 MONTAJE DE BIELAS EN EL CUADRO

Revise el manual de compatibilidad para seleccionar los espaciadores necesarios para montar sus bielas ALDHU / VEGAST en su cuadro.

Introduzca los espaciadores correspondientes al lado derecho "DS" en el eje. Introduzca el conjunto derecho de biela+plato+eje en su cuadro.

Introduzca los espaciadores correspondientes al lado izquierdo "NDS" en el eje. Introduzca el conjunto izquierdo de biela+tuerca de precarga en el eje.

5 APRIETE Y AJUSTE FINO

Rosque el tornillo de la biela derecha en sentido horario con una llave Allen de 10 mm a un par de 35 Nm.

Rosque el tornillo de la biela izquierda en sentido horario con una llave Allen de 10 mm a un par de 35 Nm.

Ajuste fino

#5.1 Gire con la mano la tuerca de precarga en sentido horario hasta que se elimine el juego lateral en las bielas.

#5.2 Fije la tuerca de precarga girando el tornillo de cierre con una llave Allen de 2 mm.

Si las bielas no giran suavemente, retire la arandela de plástico de 0,5 mm del lado izquierdo y repita los pasos de montaje **#5.1** y **#5.2**.

Si existe juego lateral, use una arandela de plástico adicional de 0,5 mm en el lado izquierdo.

Asegúrese de que la tuerca de precarga sigue roscando en la biela izquierda.



AVISOS DE SEGURIDAD



El manual de usuario contiene información muy útil e importante acerca de la correcta instalación, uso y mantenimiento de su producto ROTOR. Debe leer, comprender y seguir cuidadosamente las instrucciones que aparecen en dicho manual. Mantenga el manual en un lugar seguro para futuras consultas.

No realice ninguna modificación o ajuste que no esté explícitamente descrita en el manual. Si tuviera alguna duda sobre su capacidad para llevar a cabo la instalación o mantenimiento, por favor, acuda a un taller cualificado.

Una instalación u operación de mantenimiento incorrecta puede reducir drásticamente el rendimiento del producto y podría provocar un accidente con resultado de lesiones o incluso la muerte.

Por favor, lleve su bicicleta regularmente a un taller cualificado para inspeccionar cualquier signo de fatiga, rotura, deformación o exceso de uso. Cualquier componente que se encuentre en mal estado por exceso de uso, fatiga, rotura, deformación o impactos ha de ser reemplazado inmediatamente.

No llevar a cabo un mantenimiento adecuado reduce drásticamente la vida útil del producto así como su rendimiento.

Si tiene cualquier duda, comuníquela en su punto de venta ROTOR más cercano o contacte con info@rotorbike.com.

MANTENIMIENTO

Inspeccione sus componentes ROTOR en busca de impactos, fisuras, pérdida de piezas o deformaciones antes de cada uso, así como después de cada caída. Si Hay presencia de algunas de las circunstancias previamente mencionadas, no use sus componentes hasta que no hayan sido sustituidos.

ATENCIÓN:

El uso continuado de piezas dañadas, puede ocasionar pérdida de control de la bicicleta, así como daños severos e incluso la muerte.

Es responsabilidad del usuario examinar el producto regularmente para determinar su revisión o sustitución. El ciclista debe inspeccionar la bicicleta, así como sus componentes, con frecuencia para localizar daños producidos por el uso normal o abusivo. Revise, por favor, estos daños después de cada salida. Controle también periódicamente el apriete correcto de la tornillería, pero no sobreapriete los tornillos.

CONDICIONES DE GARANTÍA

- Los productos ROTOR y todos sus componentes están garantizados durante 2 años contra cualquier fallo de fabricación o material defectuoso. En el caso de existir alguna avería durante el período de garantía, ROTOR Componentes Tecnológicos se compromete a reparar o sustituir el componente o producto defectuoso sin cargo para el cliente. Además, en algunos países, ROTOR está obligado a asegurar cualquier garantía legal, definida por la ley de cada país, para la protección del usuario.
- Los componentes con una vida útil limitada por el uso y las roturas no achacables a defectos de fabricación no están cubiertas por esta garantía.
- Fallos o roturas causadas por un uso inapropiado, instalación defectuosa o un mantenimiento inadecuado (según se indica en el manual de usuario) no están cubiertos por esta garantía.
- Conserve su factura de compra, pues le permitirá ejercer su derecho como comprador a la garantía.
- La garantía será anulada en los siguientes casos:
 - Incumplimiento de los requisitos anteriormente mencionados.
 - Instalación inadecuada.
 - Uso negligente o instalación de piezas inadecuadas.



Estas y otras instrucciones de productos ROTOR están disponibles en:
www.rotorbike.com

ROTOR Componentes Tecnológicos SL - C/Miño, 14. 28864 AJALVIR MADRID
T. 917374946 F. 918843865 service@rotorbike.com

Note: specifications are subject to change for improvement without notice. Revised: 03/2019

A FRAME COMPATIBILITY



This user manual is only valid for **BB90, BB86, BB30, PressFit 30, BBright, BB386, BSA and ITA** road frames.

Bottom bracket not included with cranks package.

B BB's, RINGS AND PEDALS INSTALLATION

Be sure to read and understand the user's manual provided by the bottom bracket, rings and pedal's manufacturer.

Read ROTOR bottom bracket, Q Rings® and pedals user's manuals:

www.rotorbike.com

1 OCP MOUNT INSTALLATION

Insert the axle (2) into the Direct Mount (1). To modify your Q Rings® OCP adjustment, you must align the OCP reference line with the desired position number in the axle.

2 RIGHT CRANK INSTALLATION

Position the drive side crank over the axle + chainring set.

Drive side crank arm must be placed over the area marked "**POSITION CRANK HERE**" on the chainring.

Tighten the crank arm bolt with an 10 mm Allen key until the crank arm touches the spider or Direct Mount.

3 NON-DRIVE-SIDE ASSEMBLY PREPARATION

Unscrew counterclockwise the preload bolt "T" with a 2 mm Allen key; do not remove the bolt.

Turn the preload nut clockwise until it touches the crank arm area.

4 CRANKS INSTALLATION

Review the compatibility manual to select the necessary spacers for installing ALDHU / VEGAST cranksets.

Install the correct drive-side spacers "DS" onto the axle. Insert the drive-side assembly (drive-side-crank + axle + chainring) into the frame.

Install the selected non-drive-side spacers "NDS" onto the axle. Install the non-drive-side assembly (non-drive-side crank arm + preload nut) onto the axle.

5 TIGHTENING AND ADJUSTING

Tighten clockwise the drive-side crank bolt with an 10 mm Allen key to 35 Nm torque.

Tighten clockwise non-drive-side crank arm bolt with an 10 mm Allen key to 35 Nm torque.

Fine adjustment

#5.1 Turn the preload nut clockwise to eliminate any lateral play in the crankset.

#5.2 Secure the preload nut by tightening clockwise the preload bolt with a 2 mm Allen key.

If the crankset does not rotate smoothly, remove a 0.5 mm plastic washer from the non drive-side and repeat the assembly adjustment steps **#5.1** and **#5.2**.

If there is lateral play, add an additional 0.5 mm plastic washer on the non drive-side.

Ensure that the preload nut is still tightening on the non drive-side crank arm.



SAFETY WARNING



This owners manual contains important and useful information regarding the proper installation, operation, care, and maintenance of your ROTOR product. Carefully read, follow and understand the instructions as detailed in this owner's manual. Keep this manual in a safe place for future reference.

If you have any doubt whatsoever regarding your ability to install or service this product, please consult your ROTOR dealer and seek the assistance of a professional bicycle mechanic. Do not perform any modifications or adjustments that are not outlined in this manual.

Incorrect installation or servicing may impair performance, and could result in a dangerous situation leading to serious injury or death.

Components that have experienced excessive wear, deformations or impacts or other damage need immediate professional inspection or replacement.

Please have this product regularly inspected by a qualified mechanic for any signs of wear or damage.

Failure to perform necessary and essential maintenance could drastically reduce the service life of your ROTOR product and reduce its performance.

If you have any questions, please contact a professional bike mechanic or your nearest ROTOR dealer for additional information.

Caution! Please consult the relevant manufacturer's instruction manuals for your BB set or pedals, if necessary, consult their technical service department for the correct installation procedure.

MAINTENANCE

Inspect your ROTOR product for wear, looseness or damage including cracks, dents and serious scratches, before each ride and after every fall or crash. Do not use your ROTOR product until it has been thoroughly inspected, repaired or replaced.

WARNING:

Continuing to use damaged parts may lead to loss of control and cause serious injury or death.

Cyclists should inspect their whole bicycle and parts on a regular basis or consult with a professional bicycle mechanic, to determine the need for service, or replacement and to detect damage that may have occurred from normal use.

Check all parts for damage and wear before every use. Check the bolts and other fasteners periodically for tightness. Ensure they are tightened to the correct torque values.

ROTOR WARRANTY POLICY

- The ROTOR products and its components are guaranteed for 2 YEARS against any manufacturer defects or defective materials. In the event of a warranty defect, ROTOR's sole obligation under this warranty is to repair or replace, at its option, the defective part or product at no charge. Moreover, in some countries, ROTOR is obliged to ensure any legal warranty defined by law for the customer's protection.

- Elements subject to wear and breakdowns that the manufacturer is not responsible for, are not covered by this warranty.

- Failures or breakdowns caused by improper use, poor assembly or inadequate maintenance as declared in the supplied instructions or the user manual are not covered by this warranty.

- Always keep your receipt or invoice.

- The following acts void this warranty:

- Failure to fulfil the requirements above.
- Improper installation.
- Improper use or installation of inadequate parts.



Warranty Service: Original purchaser must send their ROTOR product along with the retailer's original bill, credit card receipt or other satisfactory proof of date of purchase of the product.

These instructions and others for ROTOR Bike Components products are available for download at:
www.rotorbike.com

ROTOR Componentes Tecnológicos SL - C/Miño, 14. 28864 AJALVIR MADRID SPAIN
T. +34 917374946 F. +34 918843865 int.service@rotorbike.com

A KOMPATIBILITÄT

Diese Bedienungsanleitung ist nur gültig für **BB90, BB86, BB30, PressFit 30, BBright, BB386, BSA und ITA Rahmen**.
Die Innenlager sind nicht in den Kurbeln enthalten.

B INNENLAGER-, KETTENBLÄTTER- UND PEDALINSTALLATION

Die Bedienungsanleitungen der Hersteller für Innenlager, Kettenblätter und Pedale befolgen.

Die Bedienungsanleitung für Innenlager, Q Rings® und Pedale befolgen:

www.rotorbike.com

1 MONTAGE OCP MOUNT

Platzieren Sie das Direct Mount Kettenblatt (1) auf die Achse (2).
Stellen Sie die Marke OCP mit der Position OCP der Achsenlinie ein, um die Position OCP Ihres ovalen Kettenblattes zu regulieren.

2 MONTAGE DER RECHTSKURBEL

Legen Sie den rechten Kurbelarmen auf die Baueinheit des Direct Mount Kettenblattes und der Achse. Platzieren die Kurbel auf die gekennzeichnete Zone mit „**POSITION CRANK HERE**“ im Direct Mount Kettenblatt.
Ziehen Sie die Schraube der Kurbel mit einem 10 mm Inbusschlüssel an, bis die Kurbel das Kettenblatt Direct Mount berührt.

3 VORBEREITUNG DER LINKEN BAUEINHEIT

Drehen Sie die Verschlusschraube „T“ mit einem 2 mm Inbusschlüssel entgegen dem Uhrzeigersinn heraus; demontieren Sie sie nicht.
Drehen Sie die Vorspannungsmutter entgegen dem Uhrzeiger heraus, bis sie die Kurbel berührt.

4 MONTAGE DER KURBELN IM RAHMEN

Lesen Sie die Vereinbarkeit der Montageanleitung, um die notwendigen Abstandhalter für die ALDHU / VEGAST Kurbelmontage im Rahmen zu auswählen.

Bringen Sie die entsprechenden Abstandhalter im "DS" rechtsseitig aus der Achse an. Bringen Sie die rechte Baueinheit der Kurbel + des Kettenblattes + der Achse im Rahmen an.

Bringen Sie die entsprechenden Abstandhalter im "DS" linksseitig aus der Achse an. Bringen Sie die linke Baueinheit der Kurbel + der Vorspannungsmutter im Rahmen an.

5 ANZIEHEN UND FEINEINSTELLUNG

Ziehen Sie die Schraube des rechten Kurbelarms entgegen dem Uhrzeigersinn mit einem hochwertigen 10 mm Inbus-werkzeug* mit einem Drehmoment von 35 Nm an / fest.

Ziehen Sie die Schraube des linken Kurbelarms entgegen dem Uhrzeigersinn mit einem hochwertigen 10 mm Inbus-werkzeug* mit einem Drehmoment von 35 Nm an / fest

* nutzen Sie ein einen **DREHMOMENTWERKZEUG**

Feineinstellung

#5.1 Drehen Sie entgegen dem Uhrzeigersinn mit der Hand die Vorspannungsmutter, bis man das Spiel der Kurbeln entfernt.

#5.2 Drehen Sie die Verschlusschraube mit einem 2 mm Inbusschlüssel, um die Vorspannungsmutter zu anschrauben.

Wenn die Kurbeln sanft nicht drehen, entfernen Sie die 0.5 mm Kunststoffscheibe an dem linken Rand und wiederholen Sie die Schritte **#5.1** und **#5.2**.

Wenn es Spiel gibt, benutzen Sie die 0.5 mm zusätzliche Kunststoffscheibe in dem linken Rand.

Stellen Sie sicher, dass die Vorspannungsmutter in der linken Kurbel weiter festziehen.



Sicherheitshinweis!



Diese Montageanleitung beinhaltet wichtige und nützliche Informationen zur Installation, Wartung und Pflege ihres ROTOR Produkts. Lesen Sie bitte die Montageanleitung sorgfältig durch und bewahren Sie sie an einem sicheren Ort auf. Haben Sie dennoch Zweifel oder sind sich nicht sicher, ob Sie das ROTOR Produkt auch richtig montiert haben, dann wenden Sie sich bitte an ihren autorisierten ROTOR Händler. Führen Sie bitte keine Veränderungen oder Einstellungen durch die nicht ausdrücklich beschrieben sind.

Nicht korrekte Installation oder Pflege mindern die Wirkung und können Sie in schwierige, gefährliche Situationen bringen, die zu Verletzungen oder zum Tode führen kann.

Komponenten die einem übermäßigen starken Gebrauch, Verformungen oder gr. Belastungen oder gar Beschädigungen ausgesetzt sind, sollten sofort von einem professionellen Mechaniker untersucht und gegebenenfalls ausgetauscht werden.

Lassen Sie ihr ROTOR Produkt bitte regelmäßig von einem autorisierten Händler auf Schäden überprüfen. Fehlende, unbedingt notwendige Wartung, kann die Lebenserwartung ihres ROTOR Produktes drastisch verkürzen und eine einwandfreie Funktion nicht mehr gewährleistet werden.

Wenn Sie noch weitere Fragen haben, kontaktieren Sie ihren autorisierten ROTOR Händler für weitere Informationen.

Achtung!:

Bitte lesen sie auch die Montageanleitungen der anderen Anbauteile, wie für die Innenlager oder Pedalen sorgfältig durch und wenn notwendig nehmen Sie Kontakt mit der jeweiligen Servicestelle auf um ein korrektes montieren Ihrer Anbauteile zu gewährleisten.

PFLEGE:

Prüfen Sie Ihr ROTOR Produkt vor jeder Fahrt und besonders nach Stürzen und Unfällen auf Defekte, Kratzer, Beulen oder andere Schäden. Benutzen Sie Ihr ROTOR Produkt nicht, wenn sie es nicht gründlich geprüft haben und gegebenenfalls ersetzt oder repariert haben.

WARNUNG:

Eine weitere Verwendung beschädigter Teile kann dazu führen, dass Sie die Kontrolle verlieren und es zu Verletzungen oder zum Tod kommen kann. Radfahrer sollten ihr Rad regelmäßig durch eine autorisierten Händler oder professionellen Mechaniker prüfen lassen, vereinbaren Sie einen Termin zum regelmäßigen Service, damit Verschleißteile ausgetauscht oder Fehler behoben werden können.

Prüfen sie alle Teile vor jeder Fahrt auf etwaige Fehler. Prüfen Sie die Schrauben und Halterungen regelmäßig auf festen Sitz. Stellen Sie sicher, dass alle Schrauben mit dem richtigen Drehmoment angeschraubt wurden.

ROTOR GARANTIEBESTIMMUNGEN

- ROTOR Produkte und ihre Komponenten haben 2 Jahre Garantie ab Kaufdatum. Die Garantie deckt ausschließlich Mängel am Material und Herstellungsfehler ab. Im Falle eines Fehlers innerhalb der Garantie behält sich ROTOR vor, ob sie den Schaden austauschen oder reparieren.
- Darüber hinaus ist ROTOR dazu verpflichtet, in einigen Ländern, sich an die gegebenen Gesetze zum Kundenschutz zu halten
- Die Garantie deckt keine Beschädigung durch Stürze, Unfälle, mangelhafte Montage, Missbrauch, mangelhafte Wartung und Pflege.
- Bitte heben Sie die Rechnung gut auf.
- Folgendes führt zum Verlust der Garantie:
 - Nichterfüllung der oben genannten Anforderungen
 - Unsachgemäße Montage
 - Unsachgemäße Benutzung oder ungeeignete, nicht passende Teile.



Garantief Service: Um Garantieansprüche geltend zu machen, muss dem ROTOR Produkt der Originalbeleg oder die Kreditkarten-, EC-Kartenquittung beigelegt werden.

Sie können diese und andere Anleitungen von ROTOR Produkten downloaden unter:
www.rotorbike.com

ROTOR Componentes Tecnológicos SL C/Miño 14, 28864 AJALVIR MADRID SPAIN
T. +34 917374946 F. +34 918843865 int.service@rotorbike.com

A COMPATIBILITÉ AVEC CADRES



Ce manuel d'utilisateur est uniquement valable les cadres route BB90, BB86, BB30, PressFit 30, BBright, BB386, BSA et ITA

Le boîtier de pédalier n'est pas inclus dans le pédalier.

B INSTALLATION DU BOITIER, PÉDALIER ET PÉDALES

Assurez-vous de lire et de comprendre le manuel d'utilisation fourni.

Lisez les manuels d'utilisateur du pédalier ROTOR, des Q Rings® et des pédales:

www.rotorbike.com

1 MONTAGE DU OCP MOUNT

Insérez l'axe (2) dans l'étoile ou Direct Mount (1). Pour modifier la position OCP de vos Q Rings®, vous devez aligner le numéro de la position choisie avec la ligne de référence OCP de l'axe.

2 MONTAGE DE LA MANIVELLE DROITE

Placez la manivelle droite sur l'ensemble pré-assemblé : axe + plateau. La manivelle droite doit être placée sur la marque "POSITION CRANK HERE" sur le plateau.

Serrez la manivelle avec une clef Allen de 10 mm jusqu'à ce que la manivelle touche le l'étoile ou Direct Mount.

3 PRÉ INSTALLATION DE LA MANIVELLE GAUCHE

Dévissez la vis de serrage de la molette de compression "T" avec une clef Allen de 2 mm. Ne retirez pas la molette de compression.

Vissez la molette de compression jusqu'à ce qu'elle touche la manivelle.

4 INSTALLATION DES MANIVELLES

Suivez le manuel de compatibilité pour sélectionner les spacers nécessaires à l'installation des pédaliers ALDHU / VEGAST

Installez les spacers du côté droit "DS" sur l'axe. Insérez la manivelle droite assemblée (Manivelle droite + Plateau + Axe) dans le cadre.

Installez les spacers du côté Gauche "NDS" sur l'axe. Installez la manivelle Gauche assemblée (Manivelle + molette de compression) sur l'axe.

5 SERRAGE ET AJUSTEMENT DES MANIVELLES

Serrez la manivelle droite avec une clef Allen de 10 mm jusqu'à 35Nm.

Serrez la manivelle gauche avec une clef Allen de 10 mm jusqu'à 35Nm.

Ajustement Fin

#5.1 Dévissez la molette de compression pour éliminer le jeu latéral dans le pédalier.

#5.2 Verrouillez le réglage du jeu en serrant la vis de la molette de compression avec une clef Allen de 2 mm.

Si le pédalier n'est pas fluide en rotation, retirez le washers de 0.5 mm en plastique du côté gauche et recommencez les étapes #5.1 et #5.2. S'il y a encore un léger jeu latéral malgré l'utilisation de la molette de compression, rajouter un Washer de 0.5 mm du côté Gauche. Assurez-vous d'avoir serré la molette de compression sur la manivelle gauche.



AVERTISSEMENT DE SÉCURITÉ



Cette notice de montage contient des informations importantes et utiles concernant l'installation et la maintenance de votre produit ROTOR. Merci de lire et de suivre les instructions de montage indiquées dans ce manuel. Veiller à conserver cette notice, pour les prochains démontages et remontages de votre potence. N'exécutez pas de modifications ou ajustements qui ne sont pas décrits dans ce manuel.

Si vous avez un doute sur votre capacité à entretenir ou à réparer ce produit, apportez votre cycle chez un réparateur qualifié.

Une installation incorrecte du produit peut en altérer son fonctionnement et pourraient aboutir à une situation dangereuse menant à des blessures ou la mort.

Faites inspecter ce produit régulièrement par un mécanicien qualifié pour n'importe quels signes d'usure. Les composants ayant une usure importante, des craquements, des déformations ou des impacts ont besoin d'être remplacés immédiatement.

Ne pas exécuter la maintenance du produit pourrait résoudre réduire la durée d'utilisation de votre potence ROTOR et réduire sa performance.

Si vous avez des questions, merci de contacter un mécanicien cycle ou votre revendeur agréé ROTOR le plus proche pour de plus amples renseignements.

Attention!

Si n'importe quelles instructions dans ce manuel de l'utilisateur sont contraires aux instructions données par le fabricant de votre guidon, fourche, cadre etc, contactez leur service d'entretien pour expliquer votre plan et demander leur approbation.

MAINTENANCE

Inspectez votre potence ROTOR avant chaque sortie, vérifier qu'il n'y a pas des fentes et/ou de rayures sérieuses, que les vis soient correctement serrées, et faite vérifier votre potence auprès d'un professionnel après chaque chute ou accident. Si n'importe laquelle des conditions précédentes est présente, n'utilisez pas votre potence ROTOR jusqu'à ce qu'il ait été réparé ou remplacé.

MISE EN GARDE:

Utiliser des produits endommagés peut mener à la perte de contrôle de la bicyclette et causer des blessures ou la mort.

C'est la responsabilité des utilisateurs d'examiner régulièrement les produits pour déterminer le besoin de maintenance ou le remplacement des pièces. Le cycliste devrait inspecter leur bicyclette régulièrement pour détecter les dégâts éventuels.

Vérifier l'état et les serrages de toutes les pièces avant chaque utilisation.

GARANTIE ROTOR

- ROTOR garantit ce produit et ses composants pendant 2 ANS contre n'importe quels défauts de fabrication ou des matériaux défectueux. En cas d'un défaut de garantie, l'obligation unique de ROTOR est de réparer ou remplacer, à son choix, la partie défectueuse ou le produit gratuitement. De plus, dans quelques pays, ROTOR est obligé à D'assurer n'importe quelle garantie légale définie conformément à la loi pour la protection du client.

- La garantie des produits ne peut être mise en cause pour les faits/les dommages indépendants et extérieurs à ROTOR.

- Les échecs ou les pannes causées par l'utilisation incorrecte, le mauvais montage ou l'absence de maintenance comme indiqué dans les instructions de montage ou le manuel de l'utilisateur ne sont pas couverts par cette garantie.

- Gardez toujours votre reçu ou facture, cette garantie ne couvre pas de produits dont le numéro de série ou l'identification ont été effacés, endommagés ou modifiés.

- Les actes suivants annulent cette garantie:

- Manquement à l'une des exigences ci-dessus.
- Installation incorrecte.
- Utilisation incorrecte ou installation de parties inadéquates.



Cette notice, ainsi que d'autres notices de montage sont également téléchargeable sur le site:

www.rotorbike.com

ROTOR Componentes Tecnológicos SL C/Miño, 14. 28864 AJALVIR MADRID SPAIN

T. +34 917374946 F. +34 918843865 int.service@rotorbike.com

A COMPATIBILITA' CON I TELAI



Questo manual è compatibile con i telai da strada BB90, BB86, BB30, PressFit 30, BBright, BB386, BSA, ITA.

Movimento centrale non incluso nella confezione della guarnitura.

B INSTALLAZIONE DEL MOVIMENTO CENTRALE, DELLE CORONE E DEI PEDALI

Essere sicuri di avere compreso i manuali d'uso dei produttori del movimento centrale, delle corone e dei pedali. Leggi manuali d'uso dei movimenti centrali ROTOR, Q Rings® e dei pedali: www.rotorbike.com

1 MONTAGGIO OCP MOUNT

Inserire il perno (2) nel ragno o spidering (1). Per modificare l'OCP della tua Q Rings® è necessario allineare la linea di riferimento OCP con il numero di posizione desiderata che trovi nell'asse.

2 INSTALLAZIONE DELLA PEDIVELLA DESTRA

Posizionare il braccio Drive Side sopra il set premontato di asse + corona. Il braccio Drive Side deve essere posizionato sopra l'area contrassegnata "POSITION CRANK HERE" sulla corona.

Serrare il bullone del braccio della guarnitura con una chiave a brugola da 10 mm fino a quando il braccio tocca il ragno o Direct Mount.

3 PREPARAZIONE ASSEMBLAGGIO LATO NDS

Svitare in senso antiorario la ghiera di precarico "T" con una chiave a brugola da 2 mm; non rimuovere la vite.

Girare la ghiera di precarico in senso antiorario fino a toccare il braccio della guarnitura.

4 ASSEMBLAGGIO DELLA GUARNITURA

Consultare il manuale delle compatibilità per selezionare i distanziali necessari per installare le guarniture ALDHU / VEGAST.

Installare i distanziali giusti "DS" sull'asse. Inserire il gruppo drive side (braccio drive side+ asse + corona) nel telaio.

Installare i distanziali "NDS" selezionati, sull'asse. Installare il gruppo non drive side (braccio NDS+ ghiera di precarico) sull'asse.

5 SERRAGGIO E REGOLAZIONE FINALE

Avvitare in senso orario il braccio DS con una chiave a brugola da 10 mm a 35 Nm.

Avvitare in senso orario il braccio NDS con una chiave a brugola da 10 mm a 35 Nm.

Regolazione finale

#5.1 Ruotare la ghiera di precarico in senso orario per eliminare qualsiasi gioco laterale della guarnitura.

#5.2 Fissare la ghiera di precarico avvitandola in senso orario con una chiave a brugola da 2 mm.

Se la guarnitura non gira bene, rimuovere una delle rondelle di plastica 0,5 mm dal lato NDS e ripetere le regolazioni **#5.1** e **#5.2**.

Se vi è gioco laterale, aggiungere una rondella di plastica da 0,5 mm supplementare sul lato NDS.

Assicurarsi che la ghiera di precarico stia ancora stringendo sul braccio NDS.



AVVERTENZA DI SICUREZZA



Questo manuale contiene informazioni importanti e utili per il corretto montaggio, funzionamento, cura e manutenzione del vostro prodotto ROTOR. Leggete attentamente, seguire e comprendere bene le istruzioni contenute in questo manuale. Conservate il manuale in un luogo sicuro per poterlo consultare in futuro.

Per qualsiasi dubbio circa la vostra capacità di montare o fare manutenzione a questo prodotto, consultate il vostro rivenditore ROTOR e richiedete l'assistenza di un meccanico specializzato in biciclette. Non apportate modifiche o fate regolazioni che non siano specificate in questo manuale.

Montaggio o manutenzione non corretti possono compromettere le prestazioni e tradursi in situazioni pericolose che possono causare lesioni gravi o morte.

I componenti che sono stati sottoposti a eccessiva usura, deformazioni o urti o altri danni richiedono un'immediata ispezione professionale e un'eventuale sostituzione.

Fate controllare regolarmente questo prodotto da un meccanico specializzato per verificare la presenza di segni di usura o danni.

La mancata esecuzione della manutenzione necessaria ed essenziale può ridurre drasticamente sia la durata del vostro prodotto ROTOR che le sue prestazioni.

Per qualsiasi domanda contattate un meccanico specializzato in biciclette o il vostro rivenditore ROTOR più vicino per avere ulteriori informazioni.

Attenzione:

Consultate il manuale di istruzioni del produttore per il set movimento centrale o i pedali. Se necessario rivolgetevi al reparto assistenza tecnica per la corretta procedura di montaggio.

MANUTENZIONE

Controllate sul vostro prodotto ROTOR la presenza di usura, allentamenti o danni comprese incrinature, ammaccature e graffi importanti prima di qualsiasi uscita e dopo ogni caduta o incidente. Non usate il prodotto ROTOR prima che sia stato attentamente ispezionato, riparato o sostituito.

ATTENZIONE:

continuare ad usare parti danneggiate può portare alla perdita del controllo e causare gravi lesioni o morte.

I ciclisti devono controllare regolarmente la bicicletta nel suo insieme e nei suoi singoli pezzi, o farla controllare da un meccanico specializzato per stabilire se è necessario procedere a manutenzione o sostituzione e verificare se ci sono stati danni a seguito del normale uso della bicicletta.

Prima di ogni uso controllate che i componenti non siano danneggiati o usurati. Controllate periodicamente la tenuta dei bulloni e degli altri dispositivi di fissaggio; verificate che siano stretti secondo i corretti valori di coppia.

POLITICA DI GARANZIA ROTOR

- I prodotti ROTOR e i relativi componenti sono garantiti per 2 ANNI da difetti di fabbricazione o materiali difettosi. Qualora si evidenzino un difetto in garanzia, l'unico obbligo di ROTOR, in base a questa garanzia, consiste nella riparazione o sostituzione gratuita, a sua discrezione, del componente o del prodotto. Inoltre, in alcuni paesi, ROTOR è obbligata a fornire la garanzia prevista dalla legge per la tutela dei consumatori.

- Gli elementi soggetti ad usura o rotture di cui il produttore non è responsabile non sono coperti da questa garanzia.

- Questa garanzia non copre i guasti o le rotture causati da uso improprio, montaggio non corretto o manutenzione inadeguata come specificato nelle istruzioni fornite onel manuale d'uso.

- Conservate sempre la ricevuta o fattura.

- Le azioni che seguono invalidano questa garanzia:

- mancato rispetto dei requisiti di cui sopra

- montaggio non corretto

- uso improprio o montaggio di componenti inadeguati



Assistenza in garanzia L'acquirente originario deve inviare il prodotto ROTOR unitamente alla fattura originale del rivenditore, la ricevuta della carta di credito o altro documento che dimostri la data di acquisto del prodotto.

Queste istruzioni e le istruzioni degli altri prodotti ROTOR Bike Components possono essere scaricate dal sito: www.rotorbike.com

ROTOR Componentes Tecnológicos SL C/Miño, 14. 28864 AJALVIR MADRID SPAIN

T. +34 917374946 F. +34 918843865 int.service@rotorbike.com

Let Opl: de gebruiksaanwijzing kan zonder waarschuwing vooraf worden aangepast.

Versie: 03/2019

A FRAME COMPATIBILITY



Deze handleiding is alleen bruikbaar voor BB90, BB86, BB30, PressFit 30, BBright, BB386, BSA en ITA wegraceframes.

De trapaslagers zijn niet bijgeleverd.

B MONTAGE BOTTOM BRACKET, KETTINGBLADEN, PEDALEN

Zorg dat u de handleidingen die door de fabrikant geleverd worden bij het bottom bracket, de kettingbladen en pedalen, leest en begrijpt.

Lees de ROTOR bottom bracket, Q Rings® en pedalen gebruikershandleidingen:

www.rotorbike.com

1 OCF MOUNT CHAINRING INSTALLATIE

Steek de as (2) in het gat van de spider of Direct Mount (1). Om uw juiste OCF instelling te verkrijgen, moet u de OCF referentielijn (op het tandwiel) in lijn zetten met het gewenste nummer op de as.

2 RECHTER CRANK MONTAGE

Plaats nu de rechter crank. Deze sluit het tandwiel en de as op.

De rechter crank kan maar op één manier op de as worden geplaatst, let op de markering op het kettingblad ("POSITION CRANK HERE").

Monteer de bout met een 10 mm inbussleutel. Zorg dat de crank het spider of Direct Mount aanraakt.

3 VOORBEREIDEN VAN DE MONTAGE VAN DE NIET-AANDRIJFZIJDE

Draai, met behulp van een 2 mm inbussleutel, het borgboutje in de pre-load ring los. Verwijder het boutje NIET, draai het enkel los.

Draai de pre-load ring los, totdat de ring in zijn geheel de crank raakt. (naar de crank toe draaien).

4 CRANKS MONTEREN

Check de compatibiliteitslijst, om zo de juiste spacers te selecteren voor uw ALDHU / VEGAST cranks.

Monteer de juiste spacers aan de aandrijfzijde. Plaats de Aandrijfzijde assemblage (rechter crank + As + chainring) in het frame.

Monteer de juiste spacers aan de niet-aandrijfzijde. Monteer de niet-aandrijfzijde assemblage (linker crank +pre-load ring) op de as.

5 AANDRAAIEN EN AFSTELLEN

Draai, met behulp van een 10 mm Inbussleutel, de crank bout aan met een aandraaimoment van 35 Nm.

Afstellen van de speling

#5.1 draai de pre-load ring aan (naar het frame toe) om alle aanwezige laterale speling te verwijderen.

#5.2 Borg de pre-load ring door de borgbout, door middel van een 2 mm inbussleutel aan te draaien.

Wanneer de crank niet soepel loopt, verwijder een 0.5 mm plastic spacer van de linker assemblage (niet aangedreven zijde) en herhaal de stappen #5.1 en #5.2.

In het geval dat er laterale speling aanwezig is, plaats een extra 0.5 mm plastic spacer onder de linker crank (niet aangedreven zijde).

Zorg dat de pre-load ring nog altijd op de crank zit. (niet buiten het draad is gelopen).



VEILIGHEIDS WAARSCHUWING



Deze handleiding bevat belangrijke en nuttige informatie over de juiste installatie, bediening, verzorging en onderhoud van uw ROTOR product. Lees aandachtig, volg en begrijp de instructies zoals beschreven in deze handleiding. Bewaar deze handleiding op een veilige plaats voor toekomstige referentie. Als u twijfelt over uw vermogen om dit product te installeren, raadpleeg dan uw ROTOR dealer en roep de hulp in van een professionele fietsenmaker. Voer geen wijzigingen of aanpassingen uit die niet worden beschreven in deze handleiding. O njuiste installatie of onderhoud kan de prestaties nadelig beïnvloeden, en kan in een gevaarlijke situatie resulteren tot ernstig letsel of de dood. Onderdelen die overmatige slijtage hebben, vervormingen of andere schade moeten onmiddellijk gepresenteerd worden voor professionele controle of vervanging.

Zorg ervoor dat dit product regelmatig gecontroleerd wordt door een bekwame monteur op tekenen van slijtage of schade. Niet uitvoeren van essentieel onderhoud verkort drastisch de levensduur van uw product. Als u nog vragen heeft, neem dan contact op met een professionele fietsenmaker of uw dichtstbijzijnde ROTOR dealer voor meer informatie.

Opgelet! respecteer de instructie handleidingen van betreffende leverancier van uw bottom bracket of pedalen. Neem indien nodig contact op met desbetreffende technische dienst voor correcte montage instructies.

ONDERHOUD

Inspecteer uw ROTOR product op slijtage, schade zoals scheuren, deuken en diepe krassen, voor elke rit en na elke val of crash. Gebruik uw ROTOR product niet voordat het is geïnspecteerd, gerepareerd of vervangen.

WAARSCHUWING:

Doorgaan met het gebruiken van beschadigde onderdelen kan leiden tot verlies van controle, serieuze verwonding of zelfs dood. Fietsers moeten hun fiets en onderdelen regelmatig laten controleren door een professionele fietsenmaker om na te gaan of service of vervanging nodig is en om eventuele slijtage vast te stellen. Check alle onderdelen op beschadiging en slijtage voor ieder gebruik en. Controleer regelmatig of alle bouten aan het aanhaalmoment voldoen.

ROTOR GARANTIE BELEID:

- ROTOR producten hebben 2 jaar garantie tegen productiefouten of defecte materialen. In het geval van een garantiegeval. Bij een garantiegeval, is de enige verplichting van ROTOR het kosteloos vervangen of repareren van het betreffende product. In sommige landen is ROTOR verplicht een wettelijke garantie te waarborgen.
- Elementen blootgesteld aan slijtage en defecten waar ROTOR niet verantwoordelijk voor is worden niet door deze garantie gedekt.
- Problemen en defecten veroorzaakt door onjuist gebruik, slechte montage of onvoldoende onderhoud worden niet door deze garantie gedekt.
- Bewaart u altijd uw bon.
- De volgende acties verbreken de garantieverplichting:
 - Verzuimen aan de bovengenoemde voorwaarden te voldoen.
 - Verkeerde installatie.
 - Verkeerd gebruik of het gebruik van verkeerde onderdelen.



Garantie Service: Originele aankoper moet zijn ROTOR product, samen met zijn originele aankoopbon versturen.

Deze instructies en instructies voor andere ROTOR Bike Components onderdelen zijn te downloaden op:
www.rotorbike.com

ROTOR Componentes Tecnológicos SL C/Miño, 14. 28864 AJALVIR MADRID SPAIN
T. +34 917374946 F. +34 918843865 int.service@rotorbike.com

A 호환 가능 프레임 규격

T호크/랩터는 다음 규격의 프레임과 호환됩니다 **BB90, BB86, BB30, PressFit 30, BBright, BB386, BSA, ITA.**
바텀브라켓 별매.

B 바텀브라켓, 체인링 그리고 페달의 장착

각 바텀브라켓, 체인링 그리고 페달 제조사의 사용자 메뉴얼을 숙지한 후 장착하여 주십시오.

로터바이크의 그리고 큐링(Q Rings®)의 사용자 메뉴얼을 숙지한 후 장착하여 주십시오.:

www.rotorbike.com

1 다이렉트 마운트 체인링의 장착과 OCP 조정

다이렉트 마운트 체인링(1)을 엑슬(2)에 끼워 넣습니다. OCP조정을 위하여 엑슬의 포지션과 OCP 포인트의 포지션을 일치시킵니다.

2 드라이브사이드 크랭크의 장착

사전조립된 엑슬과 다이렉트 마운트 체인링의 상단으로 드라이브-사이드 크랭크암을 조립합니다. 드라이브사이드 크랭크 암은 반드시 "**POSITION CRANK HERE**" 로 마킹된 곳에 조립하여야 합니다.

8mm 육각렌치를 사용하여 크랭크암이 다이렉트 마운트 체인링을 충분히 압박할 정도로 크랭크암-볼트를 체결합니다.

3 논-드라이브사이드 어셈블리의 준비

프리로드 너트의 핀치볼트를 2mm 육각렌치를 사용하여 풀어줍니다(반시계방향). 단 분리하지 않습니다. 프리로드 너트를 논-드라이브사이드 크랭크암에 달을 때까지 충분히 돌려줍니다(반시계방향).

4 크랭크 장착

ALDHU / VEGAST 크랭크세트의 스페이서 조합을 메뉴얼을 통하여 확인 후 선택합니다.

드라이브사이드에 맞는 스페이서를 장착합니다. 드라이브사이드어셈블리(드라이브사이드크랭크암+엑슬+다이렉트마운트체인링)을 프레임에 장착합니다.

논-드라이브사이드에 맞는 스페이서를 장착합니다. 엑슬에 논-드라이브사이드 어셈블리를 장착합니다(논-드라이브사이드 크랭크암 + 프리로드 너트).

5 크랭크의 고정과 유격조정

35Nm의 강도로 10mm 육각 드라이브사이드 크랭크암 볼트를 .

35Nm의 강도로 10mm 육각 논-드라이브사이드 크랭크암 볼트를 체결합니다.

미세조정

#5-1 프리로드 너트를 회전하며 크랭크의 좌우 유격을 완벽히 제거합니다(시계방향).

#5-2 프리로드 너트의 2mm 육각볼트를 조정하여 프리로드너트를 체결 및 고정합니다.

크랭크암의 회전이 부드럽지 못할 경우, 0.5mm 스페이서(플라스틱 워셔)를 논-드라이브사이드에서 제거한 후 #5-1, #5-2를 실시합니다.

크랭크의 좌우유격이 있을 경우 논-드라이브사이드에 0.5mm를 스페이서를 추가 후 #6-1, #6-2를 실시합니다.

프리로드 너트의 체결강도를 점검합니다.



안전 수칙



본 사용자 매뉴얼은 ROTOR 제품의 정확한 장착과 작동, 관리 그리고 유지에 대한 소중한 정보를 포함하고 있습니다. 본 사용자 매뉴얼을 충분히 숙지 후 제품 사용을 권장하며 추후에 참고하기 위하여 소중히 보관하시기 바랍니다. 제품의 장착 또는 사용 시 반드시 ROTOR의 공인 대리점을 통하여 장착 또는 상담하실 것을 권장합니다. 본 매뉴얼에서 권장하지 않는 제품의 수정 또는 장착은 일체 권장하지 않습니다.

부적절한 장착 또는 서비스는 제품의 성능을 현저히 떨어뜨리며 심각한 사고 또는 사망에 이를 수도 있다는 점을 명심하시기 바랍니다.

제품의 마모, 변형 또는 어떠한 형태의 파손이 있다면 즉시 가까운 전문점에서 검사를 받고 제품을 교환하시기 바랍니다.

제품의 사용 전후 제품 의 이상유무를 확인하고 가까운 로터 익스피리언스 센터 (ROTOR EXPERIENCE CENTER) 또는 전문점에서 주기적으로 검사하여 혹시 있을 수 있는 사고를 예방합니다.

또한 부적절한 장착 또는 주요 정비의 누락에 따라 제품의 사용 주기가 현저히 감소할 수 있다는 점을 명심하시기 바랍니다.

보다 정확한 상담을 위하여 가까운 로터 익스피리언스 센터 (ROTOR EXPERIENCE CENTER) 를 방문하여 주시기 바랍니다.

주의: 사용하는 BB 또는 페달의 사용자 설명서를 참고하십시오. 필요하다면 BB 또는 페달의 정확한 장착 및 사용을 위하여 제조사의 서비스 센터와 상담을 권장합니다.

유지보수

혹시 있을지도 모르는 제품의 마모, 풀림, 또는 파손(균열), 찌그러짐, 심각한 스크래치를 라이딩 전후, 낙차 또는 충돌 시 마다 항상 확인하십시오. 정확한 검사 후의 수리 또는 교체 전까지는 제품의 사용을 중단하십시오.

경고: 파손된 제품의 사용은 심각한 사고 또는 사망에 이를 수도 있으므로 반드시 로터 익스피리언스 센터 (ROTOR EXPERIENCE CENTER) 또는 전문점에서 점검 후 사용하시기 바랍니다.

사용자는 반드시 라이딩 전후에 자신의 자전거를 점검하여야 하며 주기적으로 로터 익스피리언스 센터 (ROTOR EXPERIENCE CENTER) 또는 전문점에서 자전거의 이상유무를 확인하여야 합니다. 모든 구성품의 파손 또는 마모 정도를

확인하고 이상이 의심되거나 파손되었으면 즉시 교체하여야 하며 볼트의 풀림 여부를 주기적으로 확인하고 관리하여야 합니다.

로터바이크 품질보증 정책

- 모든 로터바이크의 제품은 2년의 품질보증기간을 가지며 제조상의 결함 또는 재질 불량에 대하여 보장됩니다. 품질보증요청의 경우,

수리 또는 교체는 로터바이크의 단독 처리로 한정됩니다.

또한 일부 국가에서는 소비자보호 정책에 따른 법적 품질보증 규정을 따릅니다.

- 제품의 마모 또는 파손은 본 품질보증에서 제외됩니다.

- 제품의 부적절한 사용 또는 장착 불량 또는 부적절한 유지보수로 인한 파손 또는 손상은 본 품질보증에서 제외됩니다.

- 품질보증요청 시 구매 영수증을 반드시 함께 제출하여야 하며, 구매 영수증이 없을 경우 품질보증은 적용되지 않습니다.

- 다음 사항은 본 품질보증에서 제외됩니다.

- 상기 조건을 충족하지 못하는 경우.

- 부적절한 장착.

- 제품의 부적절한 사용 또는 부정확한 장착.

품질보증 서비스: 품질 보증 서비스는 최초 구매자로 한정되며, 최초 구매자는 품질보증을 요청하는 제품을 구매 영수증과 함께 구입처로 제출하여야 합니다(구매 영수증은 제품의 구매를 증명할 수 있어야 하며, 간이 영수증은 구입처의 확인이 있어야 하며 또한 품질보증에서 제외될 수 있습니다).



본 사용자 설명서는 로터바이크 웹사이트에서 도 확인하실 수 있습니다:

www.rotorbike.com

ROTOR Componentes Tecnológicos SL. C/Miño, 14. 28864 AJALVIR MADRID SPAIN

T. +34 917374946 F. +34 918843865 int.service@rotorbike.com

注：说明可能会随时更改，恕不另行通知。

更新: 03/2019

A ALDHU / VEGAST 车架兼容性



ALDHU / VEGAST 牙盘兼容以下山地车车架 **BB90, BB86, BB30, PressFit 30, BBright, BB386, BSA, ITA**。
牙盘包装盒内不包括中轴杯。

B 中轴，齒環及腳踏安裝

请务必阅读和理解由制造商提供的中轴，齿环及脚踏用户手册。

请阅读 ROTOR 中轴，Q盘片和脚踏用户手册：

www.rotorbike.com

1 直接式盘片安装和OCP调节

将轴芯(2)插入直装式盘片。要变更您Q盘片的OCP调节，必须将OCP参考线与轴芯上所需的位置编号对齐。

2 安装右侧曲柄臂至直装式盘片

将驱动侧曲柄臂定位在已组装的轴芯及直装式盘片上。

驱动侧曲柄臂必须放置在直装式盘片上标记有“**POSITION CRANK HERE**”的位置。

使用10mm内六角扳手旋紧曲柄臂螺栓，直到曲柄臂接触到直装式盘片。

3 非驱动侧组件的预备

用2mm内六角扳手逆时针旋出预压环螺栓“T”；但不要卸下螺栓。

逆时针方向旋转预压环至接触到曲柄。

4 安装牙盘

安装ALDHU 或 VEGAST 牙盘时参阅兼容性手册选用及安装合适的垫环。

安装正确的驱动侧垫环“DS”到轴芯。插入驱动侧组件(驱动侧曲柄，轴芯及直装式盘片)到车架。

安装正确的非驱动侧垫环“NDS”到轴芯。安装非驱动侧组件(非驱动侧曲柄及预压环)到轴芯。

5 锁紧及调较

用10mm内六角扳手顺时针旋紧驱动侧曲柄螺栓至扭矩 35Nm。

用10mm内六角扳手顺时针旋紧非驱动侧曲柄螺栓至扭矩 35Nm。

微调

#5.1 顺时针方向旋转预压环至牙盘没有侧向松动。

#5.2 用2mm内六角扳手顺时针锁紧预压环螺栓。

如果牙盘不能畅顺地转动，卸下非驱动侧的0.5mm胶垫片及重复步骤#5.1及

#5.2.

如果有側向鬆動，在非驅動側加上0.5mm膠墊片。

確保非驅動側曲柄上的預壓環已被鎖緊。



安全性警告



本使用手冊含有關於正確安裝、操作、保養及維護您ROTOR產品的重要及實用資訊，請仔細閱讀、遵守及瞭解本使用手冊所詳列之指示說明。請將本手冊保存於安全位置，以方便日後參考。若您對自行安裝或維修本產品有任何疑問，請洽詢您的ROTOR經銷商，尋求專業自行車技師的協助。請勿進行任何非本手冊所列出之修改或調整。

不正確的安裝或維修可能損及效能，並可能造成導致嚴重傷害或死亡的危險情況。

歷經過度耗損、變形、碰撞或其他破損的元件，應立即送交專業檢測或更換。

請交由合格技師定期檢查本產品，查驗是否有任何磨損或損壞之跡象。

若未能執行必要及基本的維護，可能大幅縮短您ROTOR產品的使用壽命，並降低其效能。

若您有任何問題，請聯絡專業自行車技師或您就近的ROTOR經銷商，瞭解更多資訊。

注意！：

請洽詢相關製造商指示說明手冊的中軸組或踏板部分之說明，若有需要，

請洽詢技術維修部門，進一步瞭解正確的安裝程序。

維護：

每次騎乘之前及每次摔車或撞車之後，請檢測您的ROTOR產品，查看是否有任何磨損、鬆脫或損壞，包括裂縫、凹痕及嚴重刮傷。在未經過徹底檢測、修理或更換之前，請勿使用您的ROTOR產品。

警告：

若繼續使用受損的零件，可能造成失控情況，並造成嚴重傷害或死亡。

自行車手應定期檢測整部自行車及零件，或洽詢專業的自行車技師，判斷是否需要維修或更換，並偵測出正常使用所可能產生的耗損。

在日常使用之前，請檢查所有零件，查看是否有損壞或磨損。請定期檢查螺帽及其他固定裝置是否已旋緊，請確保以正確扭力值鎖緊。

ROTOR 保固政策

- Rotor 產品及其零組件保證「2年」無任何製造瑕疵或材料瑕疵。發生保固瑕疵時，ROTOR於本保固下的唯一責任

為依其選擇，免費維修或更換瑕疵零件或產品，此外，在某些國家，ROTOR有責任確保法律中為保護顧客而規定的任何合法保固。

- 凡自然磨耗及損壞等不屬於製造商應負責之要件，均不屬於本保固之範圍。

- 因操作或使用手冊內聲明之使用不當、組裝不良或維護不足等原因造成的故障或損壞，均不屬於本保固之範圍。

- 請妥善保存您的收據或發票。

- 下列行為將會造成本保固無效：

- 未符合上述要求。

- 不當安裝。

- 不當使用或安裝不當零件。

保固服務：原始購買人必須將ROTOR產品，連同零售商的原始帳單、信用卡收據或其他有效的購買產品之日期證明一同寄出。



可於下列網址下載關於其他ROTOR自行車元件產品的指示說明：

www.rotorbike.com

ROTOR Componentes Tecnológicos SL. C/Miño, 14. 28864 AJALVIR MADRID SPAIN

☎ +34 917374946 ☎ +34 918843865 int.service@rotorbike.com

A ALDHU / VEGAST フレームとの互換性



ALDHU / VEGAST クランクは、以下のフレームと互換性があります: **BB90, BB86, BB30, PressFit 30, BBright, BB386, BSA, ITA**
本クランクセットにボトムブラケットは付属しません。

B ボトムブラケット、リング、ペダルの取り付け

ボトムブラケット、リング、ペダルの製造元のユーザーマニュアルを参照してください。

ROTOR ボトムブラケット, Q Rings®, ペダルのユーザーマニュアルをお読み下さい:

www.rotorbike.com

1 DIRECT MOUNT チェーンリングの取り付けおよびOCPの調整

Direct Mount チェーンリング (1) にアクスル (2) を挿入してください。Q Rings®のOCPを変更するには、アクスルに記載された所定の位置番号とOCPの基準線を合わせてください。

2 ダイレクトマウントの右クランクの取付け

ドライブ側のクランクアームを、仮組みしたアクスルとDirect Mount チェーンリングに挿入してください。

ドライブ側のクランクアームを、Direct Mount チェーンリング上の“POSITION CRANK HERE”の印に合わせて取り付けてください。

10mmの六角レンチを用いて、クランクアームがDirect Mount チェーンリングと触れるまでクランクアームボルトを締め付けてください。

3 ノンドライブ側の下準備

2mmの六角レンチでプリロードボルト“T”を反時計回りに緩めてください。ボルトは取り外さないでください。プリロードナットがクランクアームと触れるまで、反時計回りに回してください。

4 クランクの取付け

互換表から、ALDHU または VEGAST クランクセットの取り付けに必要なスペーサーを選択してください。

ドライブ側スペーサー “DS” を正しい向きで取り付けてください。ドライブ側のアッセンブリ (ドライブ側クランクアーム + アクスル + Direct Mount チェーンリング) をフレームに取り付けてください。

選んだノンドライブ側スペーサー “NDS” をアクスルに取り付けてください。ノンドライブ側のアッセンブリ (ノンドライブ側クランクアーム + プリロードナット) をアクスルに取り付けてください。

5 締め付けと調整

10mmの六角レンチを用いてドライブ側クランクアームボルトを規定トルク値35Nmで締め付けてください。

10mmの六角レンチを用いてノンドライブ側クランクアームボルトを規定トルク値35Nmで締め付けてください。

微調整に関して

#5.1 プリロードナットを時計回りに回し、クランクセットから横方向の遊びを取り除いてください。

#5.2 2mmの六角レンチでプリロードボルトを時計回りに締め付けてください。クランクセットが滑らかに回転しない場合、ノンドライブ側から0.5mmのプラスチック製ワッシャーを取り外し、手順#5.1および#5.2を繰り返してください。横方向の遊びがある場合、ノンドライブ側に0.5mmのプラスチック製ワッシャーを追加してください。ノンドライブ側クランクアームのプリロードナットがしっかり締め付けられていることを確認してください。



安全性に関する警告



本オーナーマニュアルには、お買い上げ頂いたROTOR製品の正しい組み立て、操作、ケア、メンテナンスについて重要な有益な情報を記載しています。本オーナーマニュアルの説明を熟読し、その内容を把握・順守して下さい。本マニュアルは、いつでも参照できるように安全に保管して下さい。

本製品の組み立てやお手入れに不安のある場合は、お買い上げ頂いたROTOR販売店のスタッフにご相談下さい。本マニュアルに記載のない改造や調整はしないで下さい。誤った組み立てやお手入れは性能を低下させるだけでなく、危険を招き、重傷や死亡事故につながる恐れがあります。

過度の摩耗、変形、衝撃箇所など損傷のある部品は、直ちに専門家による点検または交換が必要です。

本製品は定期的に適切な修理の点検を受け、摩耗・損傷箇所がないかチェックして下さい。必要かつ基本的なメンテナンスを怠ると、ROTOR製品の寿命が著しく短くなるとともに、性能低下を招く場合があります。

不明点がございましたら、お買い上げ頂いたROTOR販売店のスタッフにご相談下さい。

注意！：

BBセットまたはペダルについては当該メーカーの説明マニュアルをご覧ください。また必要に応じて当該メーカーの技術サービス部門に連絡し、正しい組み立て手順を確認して下さい。

メンテナンス

自転車に乗る前、および転倒や衝突の後には必ずROTOR製品を点検し、摩耗やゆるみに加え、ヒビ、凹み、大きな傷などの損傷がないかチェックして下さい。これらの点検、修理、交換が完了するまでROTOR製品を使用しないで下さい。

警告：

サイクリストは定期的に自転車本体および部品を点検、またはお買い上げ頂いたROTOR販売店に相談して、お手入れや交換の必要がないか確認するとともに、通常使用から生じた損傷を発見しなければなりません。ご使用前には必ず損傷や摩耗がないか全部品をチェックして下さい。

ボルト等の接続部品はしっかり締まっているかを定期的にチェックし、正しいトルク値で締められていることを確認して下さい。

ROTOR保証方針：

- ROTOR製品とその部品は、製造不良や不良品に対して2年間保証されます。保証不良については、ROTORが本保証書に基づき、不良部品または製品を無償で修理または交換（ROTORが選択）します。また国により、顧客保護法に定められた法定保証を併せて提供しています。
- 本メーカーの責任範囲外である摩耗・故障要素は、保証対象となりません。
- 説明書またはユーザーマニュアルに記載された不適切な使用、組み立て不良、メンテナンス不良による故障は、保証対象となりません。
- 必ず領収書または送り状を保管して下さい。
- 以下の行為があった場合、本保証書は無効となります。
 - 上記要件を満たしていない場合。
 - 不適切な組み立て。
 - 不適切な部品を使用または取り付けた場合。



保証サービスの申請：最初の購入者から、当該ROTOR製品、販売店請求書（原本）、クレジットカード受領証、その他製品購入日を確実に証明できるものを送付して下さい。

本説明書、および他のROTOR自転車部品に関する説明書は、下記URLからダウンロードできます。：

www.rotorbike.com

ROTOR Componentes Tecnológicos SL C/Miño, 14. 28864 AJALVIR MADRID SPAIN
T. +34 917374946 F. +34 918843865 int.service@rotorbike.com

หมายเหตุ: คำแนะนำอาจมีการเปลี่ยนแปลงโดยไม่ต้องแจ้งให้ทราบล่วงหน้า. คำวิจารณ์: 03/2019

A ALDHU / VEGAST ความเข้ากันได้กับเฟรม / ความเหมาะสมกับเฟรม



ALDHU / VEGAST ใช้สำหรับเฟรม **BB90, BB86, BB30, PressFit 30, BBright, BB386, BSA, ITA.**

ในชุดขาจานจะไม่มีกระโหลกจักรยานรวมอยู่ด้วย

B การติดตั้งถ้วยกระโหลก ใบจาน และบันได

ให้มั่นใจว่าได้ศึกษา และทำความเข้าใจคู่มือของถ้วยกระโหลก ใบจาน และบันไดเป็นอย่างดี.

ศึกษาคู่มือ ลูกปืนกระโหลก ROTOR, Q Rings® และลูกบันไดก่อนการติดตั้ง:

www.rotorbike.com

1 การติดตั้ง DIRECT MOUNT CHAINRING และการปรับตำแหน่ง OCP

ใส่แกนขาจาน (2) เข้าไปใน Direct Mount chainring. ปรับใบจาน

ให้ตรงกับตำแหน่ง OCP ที่คุณต้องการ

2 RIGHT CRANK INSTALLATION IN DIRECT MOUNT

ตำแหน่งของขาจานฝั่งใบจาน ก่อนการประกอบเข้ากับแกนขาจาน+ Direct Mount chainring. ตำแหน่งของขาจานฝั่งใบจาน จะต้องอยู่เหนือจุดที่มีเครื่องหมาย

“**POSITION CRANK HERE**” ที่ปรากฏอยู่บริเวณ Direct Mount chainring.

ขันน็อตใบจาน ด้วยประแจเบอร์ 10จนกระทั่งขาจานสัมผัสกับบริเวณ Direct Mount chainring.

3 เตรียมพร้อมสำหรับการประกอบขาจานฝั่งตรงข้ามใบจาน

ขันคลายเกลียวน็อต “T” หมุนทวนเข็มนาฬิกา ด้วยประแจเบอร์ 2

เมื่อขันสุดแล้วย้ายพียงนำน็อตออกออก / ค้างไว้.

ขันน็อตตัวเมีย หมุนทวนเข็มนาฬิกาจนกระทั่งสัมผัสบริเวณแกนขาจาน.

4 CRANKS INSTALLATION

คู่มือสำหรับการตัดสินใจเลือก spacers ให้เหมาะสมสำหรับการติดตั้ง ALDHU / VEGAST cranksets. ติดตั้ง spacers “DS” เข้ากับแกนขาจานฝั่งใบจาน.

ประกอบชิ้นส่วนทุกชิ้นเข้าด้วยกัน ขาจานฝั่งใบจาน + แกนขาจาน+ Direct Mount chainring) เข้าไปในเฟรมจักรยาน. ติดตั้ง spacers “NDS”

เข้ากับขาจานฝั่งตรงข้ามใบจาน. ประกอบชิ้นส่วนทุกชิ้นเข้าด้วยกัน

(ขาจานฝั่งตรงข้ามใบจาน+แกนขาจาน+น็อตตัวเมีย) เข้าไปในแกนขาจาน.

5 TIGHTENING AND ADJUSTING

ขันน็อตเข้ากับขาจานฝั่งใบจาน แล้วหมุนตามเข็มนาฬิกาให้แน่นด้วยประแจเบอร์ 10 หมุนให้ได้ค่าแรงบิดที่ 35 Nm.

ขันน็อตเข้ากับขาจานฝั่งตรงข้ามใบจาน

แล้วหมุนตามเข็มนาฬิกาให้แน่นด้วยประแจเบอร์ 10 หมุนให้ได้ค่าแรงบิดที่ 35 Nm.

การแก้ไข / การปรับอย่างละเอียด

#5.1 หมุนนอตตัวเมียตามเข็มนาฬิกา เพื่อเอาขาจันด้านข้างออก.

#5.2 ทำให้นอตตัวเมียแน่นขึ้น / กระชับมากขึ้น โดยขันหมุนตามเข็มนาฬิกา ด้วยประแจเบอร์ 2.

หากขาจันมีอาการหมุนแบบติดขัด ให้แก้ปัญหาโดยการนำแหวนรองพลาสติกขนาด 0.5 มม. ออกจากขาจันฝั่งตรงข้ามใบจัน และทำตามขั้นตอน **#5.1** and **#5.2** ใหม่อีกครั้ง.

ถ้าด้านข้างของขาจัน หลวมให้แก้ปัญหาโดยการนำแหวนรองพลาสติกขนาด 0.5 มม. ใส่เพิ่มเข้าไปที่ขาจันฝั่งตรงข้ามใบจัน.

ตรวจสอบให้แน่ใจว่านอตตัวเมีย บริเวณขาจันฝั่งตรงข้ามใบจัน ว่าแน่นหรือไม่.

TH คำเตือนเพื่อความปลอดภัย

คู่มือการใช้งานนี้มีข้อมูลสำคัญที่เป็นประโยชน์เกี่ยวกับวิธีการติดตั้ง การใช้งาน และการดูแลรักษาผลิตภัณฑ์ ROTOR อย่างถูกต้อง กรุณาทำความเข้าใจ และปฏิบัติตามคู่มืออย่างเคร่งครัด และเก็บคู่มือเล่มนี้ไว้ในที่ปลอดภัยเพื่อการอ้างอิงในอนาคต หากท่านสงสัยเกี่ยวกับการติดตั้ง หรือการบำรุงรักษาผลิตภัณฑ์ กรุณาติดต่อตัวแทนจำหน่าย ROTOR ใกล้บ้านท่าน เพื่อขอรับคำแนะนำจากผู้ชำนาญ ห้ามไม่ให้ทำการปรับเปลี่ยนใดๆ ที่ไม่ได้เขียนกำกับไว้ในคู่มืออย่างเด็ดขาด

การติดตั้ง หรือการบำรุงรักษาที่ไม่ถูกต้องอาจลดทอนประสิทธิภาพ และทำให้เป็นอันตรายจนนำไปสู่การบาดเจ็บ หรือเสียชีวิตได้ ชิ้นส่วนที่สึกหรอเนื่องจากการใช้งาน หรือได้รับความเสียหายอันเนื่องมาจากการถูกระแทกหรือสาเหตุอื่นจำเป็นที่จะต้องได้รับการตรวจสอบ หรือเปลี่ยนทันทีโดยช่างผู้ชำนาญ

ควรหมั่นตรวจสอบสภาพผลิตภัณฑ์โดยช่างผู้ชำนาญว่ามีร่องรอยการสึกหรอ หรือความเสียหายหรือไม่ อายุการใช้งาน และประสิทธิภาพของผลิตภัณฑ์ ROTOR อาจลดลงหากไม่มีการดูแลรักษาผลิตภัณฑ์ที่ดี หากมีข้อสงสัย กรุณาติดต่อเพื่อข้อมูลเพิ่มเติมจากผู้ชำนาญ หรือร้านตัวแทนจำหน่าย ROTOR ใกล้บ้านท่าน ขอควรระวัง กรุณาปรึกษาคู่มือผู้ใช้ผลิตภัณฑ์กระโหลก หรือ บันไดจากผู้ผลิตที่เกี่ยวข้อง หรือขอรับคำปรึกษาจากแผนกเทคนิคสำหรับวิธีการติดตั้งที่ถูกต้อง

คำเตือนเพื่อความปลอดภัย

คู่มือการใช้งานนี้มีข้อมูลสำคัญที่เป็นประโยชน์เกี่ยวกับวิธีการติดตั้ง การใช้งาน และการดูแลรักษาผลิตภัณฑ์ ROTOR อย่างถูกต้อง กรุณาทำความเข้าใจ และปฏิบัติตามคู่มืออย่างเคร่งครัด และเก็บคู่มือเล่มนี้ไว้ในที่ปลอดภัยเพื่อการอ้างอิงในอนาคต หากท่านสงสัยเกี่ยวกับการติดตั้ง หรือการบำรุงรักษาผลิตภัณฑ์ กรุณาติดต่อตัวแทนจำหน่าย ROTOR ใกล้บ้านท่าน เพื่อขอรับคำแนะนำจากผู้ชำนาญ ห้ามไม่ให้ทำการปรับเปลี่ยนใดๆ ที่ไม่ได้เขียนกำกับไว้ในคู่มืออย่างเด็ดขาด

การติดตั้ง หรือการบำรุงรักษาที่ไม่ถูกต้องอาจลดทอนประสิทธิภาพ และทำให้เป็นอันตรายจนนำไปสู่การบาดเจ็บ หรือเสียชีวิตได้ ชิ้นส่วนที่สึกหรอเนื่องจากการใช้งาน หรือได้รับความเสียหายอันเนื่องมาจากการถูกระแทกหรือสาเหตุอื่นจำเป็นที่จะต้องได้รับการตรวจสอบ หรือเปลี่ยนทันทีโดยช่างผู้ชำนาญ

ควรหมั่นตรวจสอบสภาพผลิตภัณฑ์โดยช่างผู้ชำนาญว่ามีร่องรอยการสึกหรอ หรือความเสียหายหรือไม่ อายุการใช้งาน และประสิทธิภาพของผลิตภัณฑ์ ROTOR อาจลดลงหากไม่มีการดูแลรักษาผลิตภัณฑ์ที่ดี หากมีข้อสงสัย กรุณาติดต่อเพื่อข้อมูลเพิ่มเติมจากผู้ชำนาญ หรือร้านตัวแทนจำหน่าย ROTOR ใกล้บ้านท่าน ขอควรระวัง กรุณาปรึกษาคู่มือผู้ใช้ผลิตภัณฑ์กระโหลก หรือ บันไดจากผู้ผลิตที่เกี่ยวข้อง หรือขอรับคำปรึกษาจากแผนกเทคนิคสำหรับวิธีการติดตั้งที่ถูกต้อง

นโยบายการรับประกันคุณภาพของ ROTOR

- ผลิตภัณฑ์ ROTOR และชิ้นส่วนประกอบได้รับการประกันคุณภาพเป็นเวลา 2 ปี ต่อความผิดพลาดจากการผลิตหรือวัสดุคุณภาพไม่ได้มาตรฐาน ในกรณีที่เกิดปัญหาด้านคุณภาพ ROTOR จะทำการซ่อมแซมหรือเปลี่ยนชิ้นส่วนอะไหล่ที่ไม่ได้คุณภาพให้ ภายใต้วงขอบเขตของการรับประกันนี้ ตามที่ ROTOR เห็นสมควร
- ROTOR ไม่รับผิดชอบต่อความผิดพลาดที่เกิดขึ้นจากการแปลเอกสารฉบับนี้
- นโยบายการรับประกันคุณภาพนี้ไม่รวมถึงชิ้นส่วนสึกหรอ หรือเสียหายที่บริษัทไม่ได้ผลิต
- ความเสียหายที่เกิดขึ้นจากการใช้งานที่ไม่ถูกต้อง การประกอบผิดวิธี หรือการไม่บำรุงรักษาอย่างเหมาะสมตามที่เขียนเอกสารคู่มือผู้ใช้นั้น จะไม่ได้รับความคุ้มครองภายใต้การรับประกันคุณภาพนี้
- เก็นไบรเสิร์จ หรือไบรเรียกเก็บเงินไว้ตลอดเวลา
- การกระทำดังต่อไปนี้ทำให้การรับประกันสิ้นสุดลง
 - ไม่ปฏิบัติตามข้อกำหนดข้างบน
 - การติดตั้งไม่ถูกต้อง
 - ใช้งานไม่ถูกต้อง หรือใส่ชิ้นส่วนไม่ครบ



บริการการรับประกันคุณภาพ ผู้ซื้อรายแรกต้องส่งผลิตภัณฑ์ ROTOR มาคู่กันกับไบรเสิร์จรับเงินตัวจริง สลิปบัตรเครดิต หรือเอกสารอื่นเพื่อยืนยันวันที่ซื้อผลิตภัณฑ์

เอกสารฉบับนี้ และเอกสารอื่นๆ ของ ROTOR Bike Components สามารถดาวน์โหลดได้ที่ www.rotorbike.com

ROTOR Componentes Tecnológicos SL - C/Miño, 14, 28864 AJALVIR MADRID SPAIN
T. +34 917374946 F. +34 918843865 int.service@rotorbike.com



Papel ecológico, libre de cloro. Bosques sostenibles.
Tintas de "biomasa" a base de plantas.
Ecological paper, chlorine free. Sustainable forests.
Inks of "biomass" based on plants.